

ICS 81.060.30
Q 32



中华人民共和国国家标准

GB/T 16534—2009
代替 GB/T 16534—1996

精细陶瓷室温硬度试验方法

Fine ceramics (advanced ceramics, advanced technical ceramics)—
Test method for hardness of monolithic ceramics at room temperature

(ISO 14705:2008, MOD)

2009-05-13 发布

2009-12-01 实施

中华人民共和国国家质量监督检验检疫总局 发布
中国国家标准化管理委员会

数码防伪

目 次

前言	Ⅲ
1 范围	1
2 规范性引用文件	1
3 术语和定义	1
4 维氏硬度	2
4.1 原理	2
4.2 符号和标记	2
4.3 意义和作用	3
4.4 仪器设备	4
4.5 测试试样	4
4.6 试验过程	4
4.7 试验报告	5
5 努氏硬度	7
5.1 原理	7
5.2 符号和标记	7
5.3 意义和作用	9
5.4 仪器设备	9
5.5 测试试样	9
5.6 试验过程	9
5.7 试验报告	11

前 言

本标准修改采用 ISO 14705:2008《精细陶瓷(先进陶瓷、先进技术陶瓷)——块体陶瓷室温硬度试验方法》(英文版)。

本标准在采用 ISO 14705:2008 时,做了以下技术性修改:

- 扩大了标准的使用范围,允许“其他无机非金属材料也可参考使用”;
- 引用标准 ISO 4545-1~4545-4 和 ISO 6507-1~6507-4 改为引用 GB/T 18499.1~18499.3 和 GB/T 4340.1~4340.3;
- 4.1 原理中增加“保持规定的时间后”;
- 删除了表 1 注;
- 4.4.1 试验机载荷范围改为 196.1 N(20 kgf)以和表 2 一致;
- 5.1 原理中增加“保持规定的时间后”;
- 删除了表 3 注;
- 5.6.7 明确是“最大恒定试验力”的保持时间。

本标准还做了以下编辑性修改:

- 用小数点“.”代替作为小数点的逗号“,”;
- 删除国际标准的前言。

本标准代替 GB/T 16534—1996《工程陶瓷维氏硬度试验方法》。

本标准与 GB/T 16534—1996 相比主要变化如下:

- 标题“工程陶瓷维氏硬度试验方法”修改为“精细陶瓷室温硬度试验方法”;
- 增加了“术语和定义”(见第 3 章);
- 增加了意义和作用(见 4.3);
- 删除了结果计算;
- 增加了努氏硬度试验方法;
- 删除了附录 A。

本标准由中国建筑材料联合会提出。

本标准由全国工业陶瓷标准化技术委员会(SAC/TC 194)归口。

本标准起草单位:中国科学院上海硅酸盐研究所、中国建筑材料联合会、清华大学、中国建筑材料科学研究总院,上海硅酸盐工业协会。

本标准主要起草人:蒋丹宇、周丽玮、龚江宏、包亦望、高建华、朱国强、冯涛、徐兵、黄德信、李雨林、徐海芳。

本标准所代替标准的历次版本发布情况为:

- GB/T 16534—1996。

精细陶瓷室温硬度试验方法

1 范围

本标准规定了室温精细陶瓷维氏和努氏硬度测试方法的原理、仪器设备、试样和试验步骤等。本标准适用于精细陶瓷,其他无机非金属材料也可参考使用。

2 规范性引用文件

下列文件中的条款通过本标准的引用而成为本标准的条款。凡是注日期的引用文件,其随后所有的修改单(不包括勘误的内容)或修订版均不适用于本标准。然而,鼓励根据本标准达成协议的各方研究是否可使用这些文件的最新版本。凡是不注日期的引用文件,其最新版本适用于本标准。

GB/T 4340.1—1999 金属维氏硬度试验 第1部分:试验方法(eqv ISO 6507-1:1997)

GB/T 4340.2 金属维氏硬度试验 第2部分:硬度计的检验(GB/T 4340.2—1999, idt ISO 6507-2:1997)

GB/T 4340.3 金属维氏硬度试验 第3部分:标准硬度块的标定(GB/T 4340.3—1999, idt ISO 6507-3:1997)

GB/T 18449.1—2001 金属努氏硬度试验 第1部分:试验方法(neq ISO 4545:1993)

GB/T 18449.2 金属努氏硬度试验 第2部分:硬度计的检验(GB/T 18449.2—2001, idt ISO 4546:1993)

GB/T 18449.3 金属努氏硬度试验 第3部分:标准硬度块的标定(GB/T 18449.3—2001, idt ISO 4547:1993)

3 术语和定义

下列术语和定义适用于本标准。

3.1

维氏硬度 Vickers hardness

假设无变形维氏压头在试样表面加载形成压痕,载荷除以根据压痕对角线长度平均值计算出的压痕面积所得的值就是维氏硬度。

注1: 维氏硬度可以用两种单位表示: GPa 和(维氏硬度数值)无量纲单位,其中以无量纲单位表示的维氏硬度数值为载荷(以 kgf 为单位)与压痕表面积(以 mm^2 为单位)之比。

注2: 建议优先采用 GPa 单位。

3.2

维氏压头 Vickers indenter

压头为金刚石制成的正四棱锥体,两相对面间的夹角为 136° ,见表1和图1。

3.3

努氏硬度 Knoop hardness

假设无变形努氏压头在试样表面加载形成压痕,载荷除以根据压痕长对角线值计算出的压痕投影面积所得的值就是努氏硬度。

注1: 努氏硬度可以用两种单位表示: GPa 和(努氏硬度数值)无量纲单位,其中以无量纲单位表示的努氏硬度数值为载荷(以 kgf 为单位)与压痕投影面积(以 mm^2 为单位)之比。

注2: 建议优先采用 GPa 单位。

3.4

努氏压头 Knoop indenter

压头为金刚石制成的菱形锥体,其中,长棱夹角为 172.5°,短棱夹角为 130°。见表 3 和图 6。

4 维氏硬度

4.1 原理

将维氏压头用试验力压入试样表面,保持规定的时间后,卸除试验力,测量试样表面压痕对角线长度,见图 1 和图 2。

4.2 符号和标记

4.2.1 见表 1 和图 1、图 2。

4.2.2 维氏硬度标记为:硬度值 HV 试验力。

示例:

a) 采用国际单位(GPa):

15.0 GPa HV 9.807 N 代表采用 9.807 N(1 kgf)试验力获得的维氏硬度为 15.0 GPa。

b) 采用维氏硬度数值(无量纲单位):

1 500 HV 1 代表采用 9.807 N(1 kgf)试验力获得的维氏硬度数值为 1 500。

表 1 维氏硬度试验的符号、缩写和说明

符号或缩写	说 明
α	正四棱锥体两相对面间的夹角为 $(136^\circ \pm 0.5^\circ)$
F	试验力,单位为牛顿(N)
d	两对角线 d_1 和 d_2 算术平均值,单位为毫米(mm)
HV	维氏硬度 = 常数 $\times \frac{\text{试验力}}{\text{压痕投影面积}}$ (1) 采用 GPa 单位(推荐) $HV = 0.001 \times \frac{2F \sin \frac{136^\circ}{2}}{d^2} = 0.001 854 \frac{F}{d^2}$ (2) 采用无量纲单位 $HV = \frac{1}{9.807} \times \frac{2F \sin \frac{136^\circ}{2}}{d^2} = 0.189 1 \frac{F}{d^2}$
c	两中心裂纹长度 $2c_1$ 和 $2c_2$ 一半的算术平均值
S. D.	标准方差 = $\sqrt{\frac{\sum (\overline{HV} - HV_i)^2}{n - 1}}$ 式中: \overline{HV} 是维氏硬度的算术平均值 = $\frac{\sum HV_i}{n}$ HV_i 是第 <i>i</i> 次试验获得的硬度 n 是试验次数

表 2 维氏硬度试验中硬度符号和试验力 F

硬度符号	试验力 F 的标称值
HV4.903 N 或 HV0.5	4.903 N
HV9.807 N 或 HV1	9.807 N
HV19.61 N 或 HV2	19.61 N
HV29.42 N 或 HV3	29.42 N
HV49.03 N 或 HV5	49.03 N
HV98.07 N 或 HV10	98.07 N
HV196.1 N 或 HV20	196.1 N

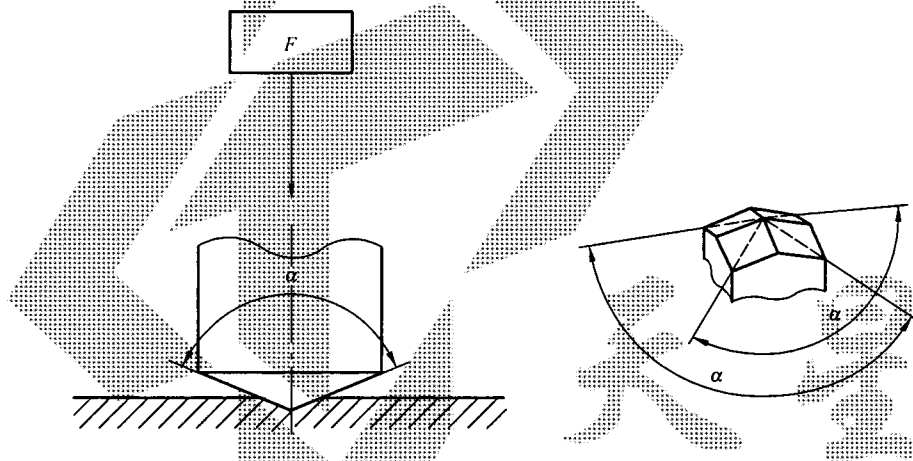


图 1 维氏压头(正四棱锥体)

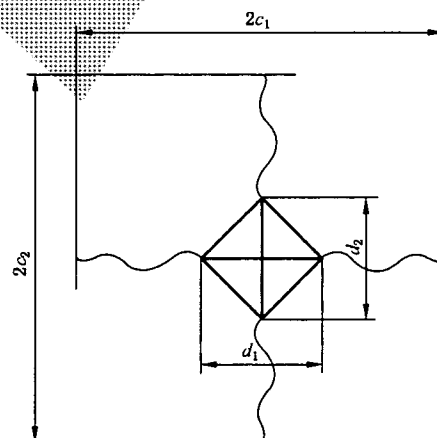


图 2 维氏压痕

4.3 意义和作用

相同试验力下努氏压痕长对角线长度约为维氏压痕对角线长度的 2.8 倍,努氏压痕深度约为维氏压痕深度的 $2/3$ 。相对于努氏压痕,维氏压痕受试样表面平面度和压头轴线与试样表面法线的平行度的影响较小,但是这些参数仍应考虑。维氏压痕比努氏压痕更容易在精细陶瓷上引起裂纹。两个硬度之间无法进行换算。

维氏压痕在金属材料上主要形成塑性变形,然而在精细陶瓷材料上除了造成塑性变形外,还造成微开裂,这些不同点在对比金属和陶瓷硬度时应被考虑。

4.4 仪器设备

4.4.1 硬度计应符合 GB/T 4340.2 的规定,并能施加 4.903 N(0.5 kgf)~196.1 N(20 kgf)、最好是 9.807 N(1 kgf)的试验力。硬度计的校验应参照 GB/T 4340.2。

4.4.2 金刚石压头应符合 GB/T 4340.2 的规定。压头的校验应参照 GB/T 4340.2。

4.4.3 测量装置测量压痕对角线的读数精度不低于 $\pm 0.2 \mu\text{m}$ 。显微镜物镜的数值孔径宜为 0.6~0.95。测量装置校验应参照 GB/T 4340.2。

注:间接校验可按照 GB/T 4340.2 规定的步骤,使用按照 GB/T 4340.3 标定过的标准块,或者其他可溯源或验证过的陶瓷标准块。

4.5 测试试样

4.5.1 试验应在光滑、平整并且无污染的表面进行。试样表面应抛光以确保精确测量压痕对角线长度。试样制备过程应尽量避免引起试样表面硬度的变化。

4.5.2 试样厚度应不小于 0.5 mm,应至少为压痕对角线长度 d 的 1.5 倍,应至少为裂纹长度 c 的 2 倍。整个试验中,在试样背面应无肉眼可见的压痕损伤。

4.6 试验过程

4.6.1 通常试验应在 10 °C~35 °C 的室温下进行。如果要求试验环境可控,试验温度应为 23 °C \pm 5 °C。

4.6.2 推荐的试验力为 9.807 N(1 kgf)。如果压痕不明显或出现崩角、侧边剥落,试验力可采用表 2 列出的其他数值。此外,对于粗晶材料,以及压痕仅能覆盖个别晶粒(如多相材料),也可采用大的试验力。

4.6.3 试验前应进行设备校验:

- a) 校验测量系统的零点;
- b) 用标尺校验测量系统;
- c) 用标准块校验加载系统;
- d) 查看标准块上的压痕以检查压头状态,根据 4.6.10 的要求确定是否需要更换压头。

4.6.4 陶瓷粉或陶瓷试样碎块可能粘在金刚石压头上,在试验前或者试验过程中应清理压头。

4.6.5 试样应放置于一刚性支座上,支座表面应干净无异物。应确保试样在支座上放置稳固,以保证整个试验过程中不会移动。

4.6.6 仔细调整照明和对焦以获得清晰的压痕影像,压痕两个尖端应能同时聚焦,当测量压痕尖端间距时不要改变对焦条件。

4.6.7 使压头与试样表面接触,垂直于试验面施加试验力,加载(后面全改)过程中不应有冲击和振动,直至将试验力施加至规定值。从加载开始至全部试验力施加完毕应在 1 s~5 s 之间。最大恒定试验力的保持时间应为 15 s。

4.6.8 整个试验过程中,硬度计应避免受到冲击和振动。

4.6.9 任一压痕中心和试样边缘的距离应至少为压痕对角线长度平均值的 2.5 倍,至少为平均裂纹长度的 5 倍(见图 3)。两相邻压痕中心之间的距离应至少为压痕对角线长度平均值的 4 倍,至少为平均裂纹长度的 5 倍(见图 3)。如果相邻两压痕大小和裂纹长度不同,应以大压痕的平均对角线长度和长裂纹长度确定相应尺寸。

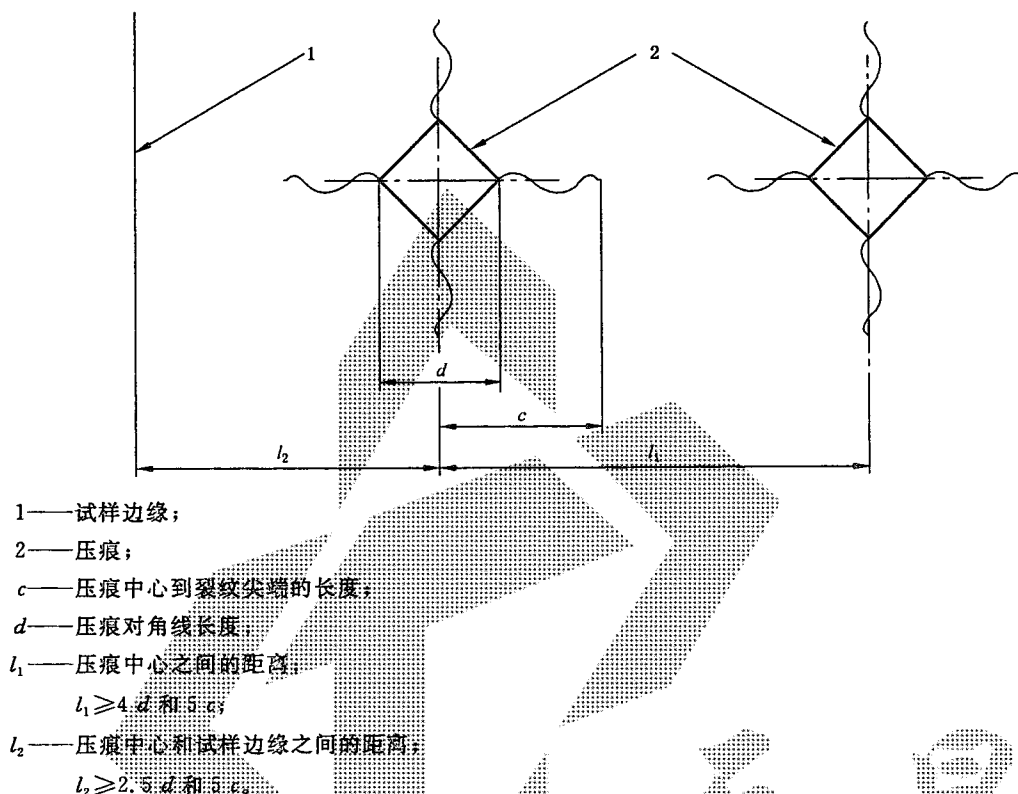


图3 维氏压痕压痕间和压痕与试样边缘的最小允许间距

4.6.10 应经常校验压头是否在合适的状态。任何压痕形状不规则都可能是由于压头崩角、开裂或者磨损导致。如果检查压头后发现确实如此，则试验无效并应更换压头。

4.6.11 如果压痕尖端和侧面有明显的裂纹，压痕的一个尖端陷入一个孔洞或压痕位于一个大的孔洞中，则压痕失效。图4所示为压痕有效性评估的示意图。

4.6.12 压痕对角线的长度小于 $50 \mu\text{m}$ 时，测量应精确到 $0.2 \mu\text{m}$ ，大于等于 $50 \mu\text{m}$ 时，测量应精确到 $0.5 \mu\text{m}$ 。计算维氏硬度时应用两个读数的算术平均值。如果两对角线长度差大于平均值的 5%（见图4），则试验无效，这时应检查试样的平行度和平整度，检查压头同轴性。按照生产厂商提供的使用说明书正确使用测量系统。图5所示为测量系统使用方法。

4.6.13 应至少用 5 个有效压痕来计算硬度平均值。

4.6.14 用表 1 的公式计算有效压痕的维氏硬度(HV)。然后计算所有有效压痕的平均硬度值和标准偏差。

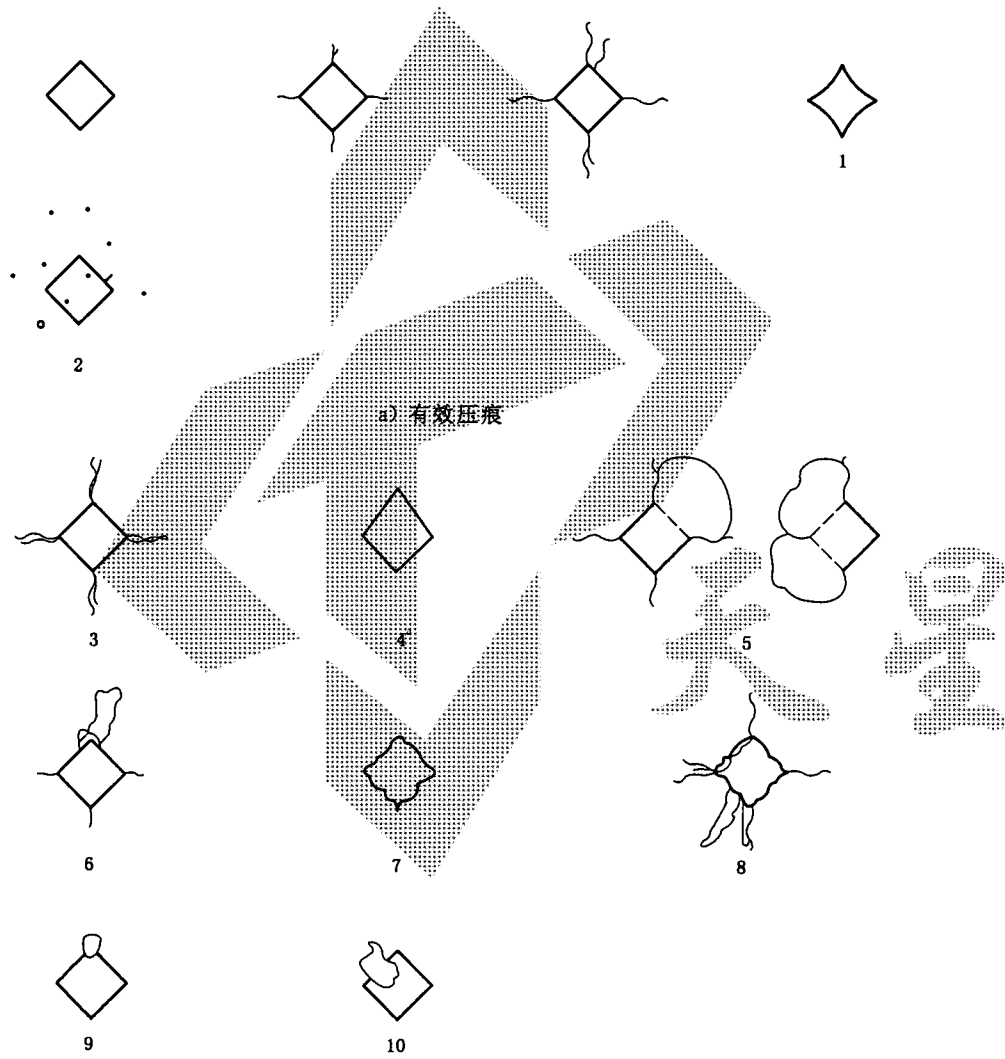
4.6.15 作为选择，可用 GB/T 4340.1—1999 附录 C 的转换表来计算硬度值。

4.7 试验报告

试验报告应包括以下内容：

- a) 本国家标准编号；
- b) 与试样有关的详细信息；
- c) 试样条件，例如：
 - 1) 试样厚度；
 - 2) 试验力；
 - 3) 表面状况(抛光方法)；
 - 4) 试验温度，或确认试验在“室温”进行；
 - 5) 总压痕数和有效压痕数；
 - 6) 显微镜放大倍数；
- d) 试验结果；

- 1) 每个有效维氏硬度值；
- 2) 维氏硬度的算术平均值；
- 3) 维氏硬度的标准偏差；
- e) 不在本标准规定之内的各种操作；
- f) 详细记录可能影响试验结果的各种因素(例如大面积开裂或崩角,孔洞,材料的多相种类,粗晶粒的尺寸等)。



- 1——弓形边缘；
- 2——气孔；
- 3——压痕尖端显著开裂；
- 4——不对称；
- 5——边缘侧裂；
- 6——尖端区移位；
- 7——崩裂或粗糙的边缘；
- 8——粗糙的边缘(晶粒移位,拔出)；
- 9——压痕尖端处有气孔；
- 10——在大孔洞上的压痕。

^a 4.6.12 规定了不对称的允许程度。

图 4 维氏压痕有效性示意图

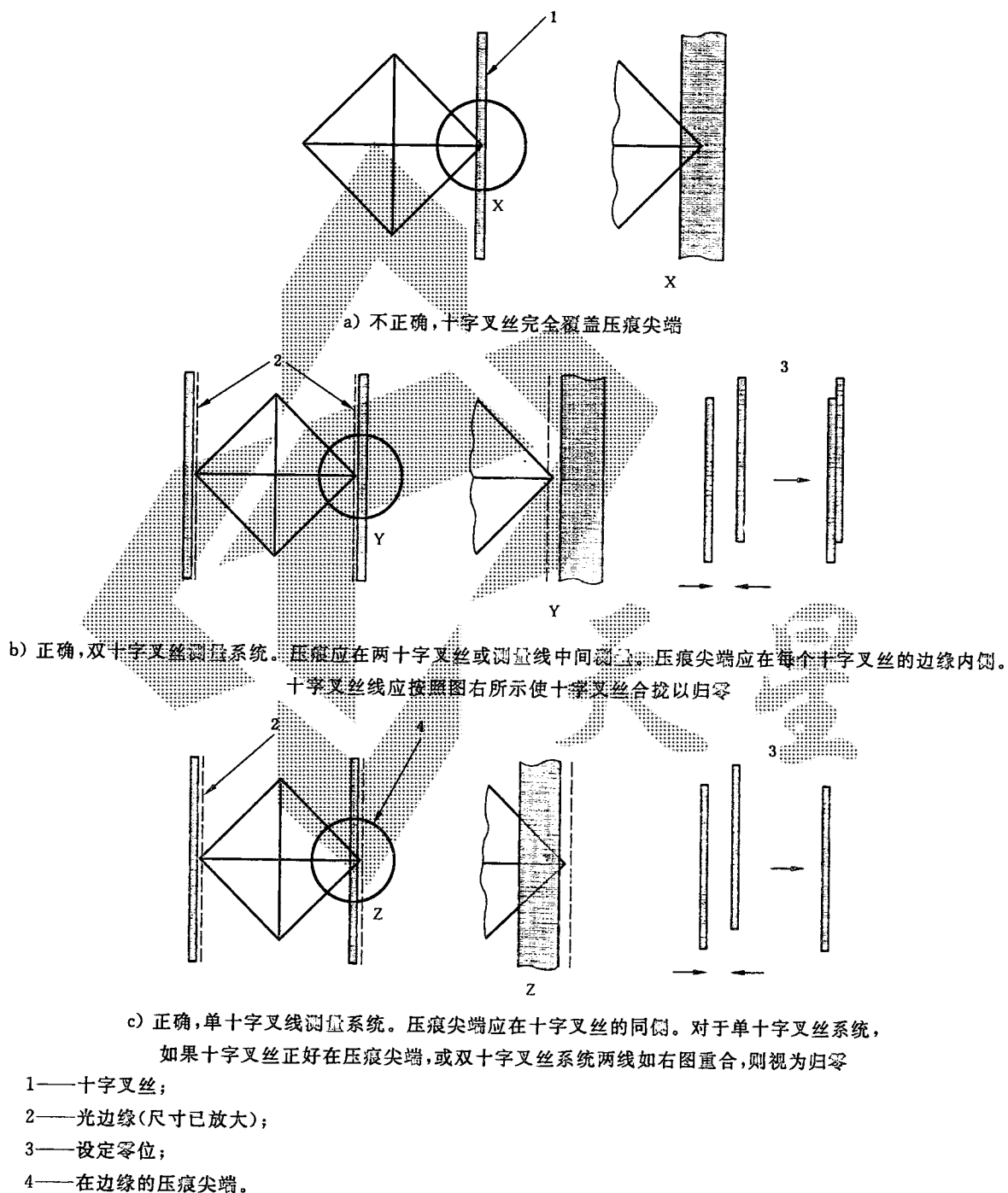


图 5 维氏压痕十字叉丝测量系统

5 努氏硬度

5.1 原理

将努氏压头用试验力压入试样表面, 保持规定的时间后, 卸除试验力, 测量试样表面压痕长对角线长度, 见图 6 和图 7。

5.2 符号和标记

5.2.1 见表 3 和图 6、图 7。

5.2.2 努氏硬度标记为: 硬度值 HK 试验力。

示例:

a) 采用国际单位(GPa):

15.0 GPa HK 9.807 N代表采用 9.807 N(1 kgf)试验力获得的维氏硬度为 15.0 GPa。

b) 采用维氏硬度数值(无量纲单位):

1 500 HK 1代表采用 9.807 N(1 kgf)试验力获得的努氏硬度数值为 1 500。

表 3 努氏硬度试验的符号、缩写和说明

符号或缩写	说 明
F	试验力,单位为牛顿(N)
d	压痕长对角线长度,单位为毫米(mm)
k	压头常数,与用长对角线长度的平方计算的压痕投影面积相关
HK	<p>努氏硬度 = 常数 \times $\frac{\text{试验力}}{\text{压痕投影面积}}$</p> <p>(1) 采用 GPa 单位(推荐)</p> $HK = 0.001 \frac{F}{d^2 \cdot k} = 0.001 \frac{F}{0.07028 \cdot d^2} = 0.01423 \frac{F}{d^2}$ <p>(2) 采用无量纲单位</p> $HK = \frac{1}{9.807} \frac{F}{d^2 \cdot k} = 0.102 \frac{F}{0.07028 \cdot d^2} = 1.451 \frac{F}{d^2}$ <p>式中:</p> $k = \frac{\frac{\tan \frac{\beta}{2}}{2}}{2 \tan \frac{\alpha}{2}}$ <p>α 和 β 是相对棱边之间的夹角(见图 6)。</p> <p>按照 GB/T 18449.2 的规定 α 角为 $172.5^\circ \pm 0.1^\circ$ 和 β 角为 $130^\circ \pm 0.1^\circ$</p>
S. D.	<p>标准方差 = $\sqrt{\frac{\sum (HK - \overline{HK})^2}{n-1}}$</p> <p>式中:</p> <p>$\overline{HK}$ 是努氏硬度的算术平均值 = $\frac{\sum HK_i}{n}$</p> <p>HK_i 是第 i 次压痕获得的硬度</p> <p>n 是试验次数</p>

表 4 努氏硬度试验中硬度符号和试验力 F

硬度符号	试验力 F 的标称值
HV4.903 N 或 HV0.5	4.903 N
HV9.807 N 或 HV1	9.807 N
HV19.61 N 或 HV2	19.61 N
HV29.42 N 或 HV3	29.42 N
HV49.03 N 或 HV5	49.03 N

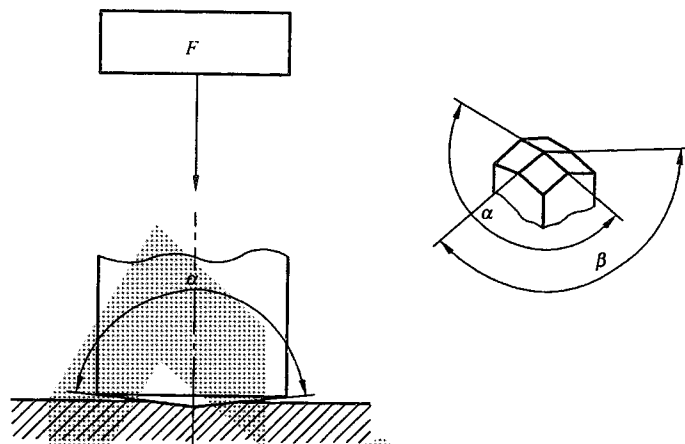


图 6 努氏压头

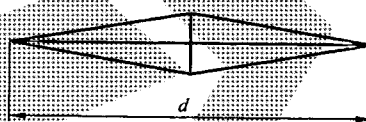


图 7 努氏压痕

5.3 意义和作用

相同试验力下努氏压痕的长对角线长度是维氏压痕对角线的 2.8 倍,压痕裂纹也不严重。但在相同载荷下,努氏压痕相对于维氏压痕的压痕浅,不易精确观察。两个硬度之间无法进行换算。

努氏压痕在金属材料上主要形成塑性变形,然而在精细陶瓷材料上除了造成塑性变形外,还造成微开裂,这些不同点在对比金属和陶瓷硬度时应被考虑。

5.4 仪器设备

- 5.4.1 硬度计应符合 GB/T 18449.2 的规定,并能施加 4.903 N(0.5 kgf)~49.03 N(5 kgf),最好是 9.807 N(1 kgf)或 19.61 N(2 kgf)的试验力。硬度计的校验应参照 GB/T 18449.2。
- 5.4.2 金刚石压头应符合 GB/T 18449.2 的规定。压头的校验应参照 GB/T 18449.2。
- 5.4.3 测量装置测量压痕对角线的读数精度不低于 $0.2 \mu\text{m}$ 。显微镜物镜的数值孔径宜为 0.6~0.95。测量装置校验应参照 GB/T 18449.2。

注:间接校验可按照 GB/T 18449.2 规定的步骤,使用按照 GB/T 18449.3 标定过的标准块,或者其他可溯源或验证过的陶瓷标准块。

5.5 测试试样

- 5.5.1 试验应在光滑、平整并且无污染的表面进行。试样表面应抛光以确保精确测量压痕对角线长度。试样制备过程应尽量避免引起试样表面硬度的变化。
- 5.5.2 试样厚度应不小于 0.5 mm。整个试验中,在试样背面应无肉眼可见的压痕损伤。

5.6 试验过程

- 5.6.1 通常试验应在 $10 \text{ }^{\circ}\text{C}$ ~ $35 \text{ }^{\circ}\text{C}$ 的室温下进行。如果要求试验环境可控,试验温度应为 $23 \text{ }^{\circ}\text{C} \pm 5 \text{ }^{\circ}\text{C}$ 。
- 5.6.2 推荐的试验力为 9.807 N(1 kgf)和 19.61 N(2 kgf),19.61 N(2 kgf)试验力的试验具有更高的精度;如果有裂纹问题、试验机载荷不具备或其他要求,试验力可采用表 4 所列出的其他数值。
- 5.6.3 试验前应进行设备校验:
- a) 检验测量系统的零点;
 - b) 用标尺校验测量系统;
 - c) 用标准块校验加载系统;

d) 查看标准块上的压痕以检查压头状态,根据 5.6.10 的要求确定是否需要更换压头。

5.6.4 陶瓷粉或陶瓷试样碎块可能粘在金刚石压头上,在试验前或者试验过程中应清理压头。

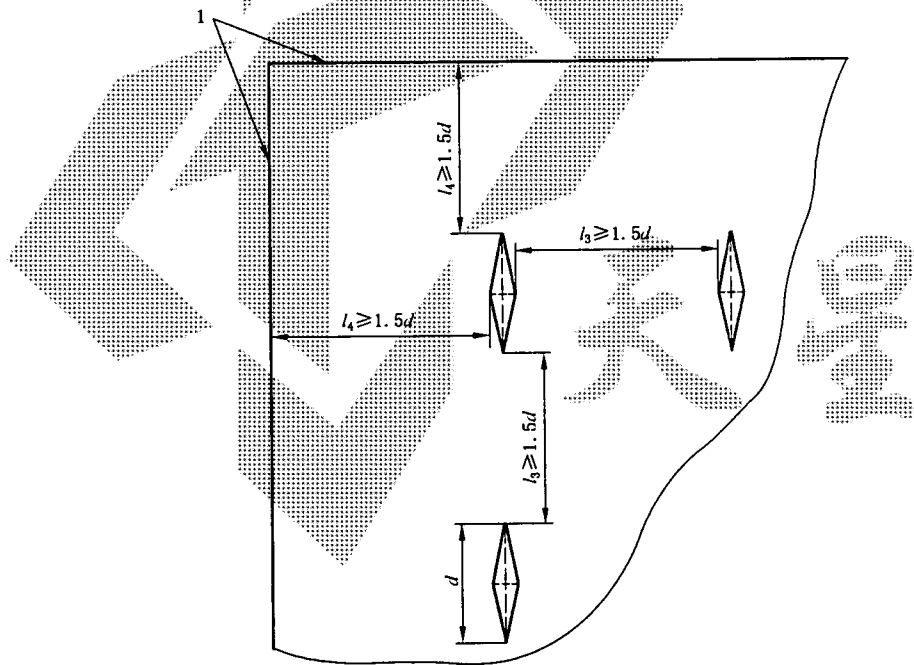
5.6.5 试样应放置于一刚性支座上,支座表面应干净无异物。应确保试样在支座上放置稳固,以保证整个试验过程中不会移动。试样表面应在压头轴线的法向平面上。

5.6.6 仔细调整照明和对焦以获得清晰的压痕影像,压痕两个尖端应能同时聚焦,当测量压痕尖端间距时不要改变对焦条件。

5.6.7 使压头与试样表面接触,垂直于试验面施加试验力,加载过程中不应有冲击和振动,直至将试验力施加至规定值。从加载开始至全部试验力施加完毕应在 1 s~5 s 之间。最大恒定试验力的保持时间应为 15 s。

5.6.8 整个试验过程中,硬度计应避免受到冲击和振动。

5.6.9 如图 8 所示压痕之间的距离应至少为压痕长对角线长度的 1.5 倍。如果压痕侧边的裂纹可能相互影响的话,则压痕之间的间距应扩大。任一压痕边界和试样边缘的最小距离应至少大于压痕长对角线长度的 1.5 倍。



- 1——试样边缘;
- d ——压痕长对角线长度;
- l_3 ——相邻压痕角之间的距离;
- l_4 ——压痕角和试样边缘之间的距离。

图 8 努氏压痕与压痕间和压痕与试样边缘的最小允许间距

5.6.10 应经常校验压头是否在合适的状态。任何压痕形状不规则都可能是由于压头崩角、开裂或者损伤导致。如果检查压头后发现确实如此,则试验无效并应更换压头。

5.6.11 如果压痕侧面有明显的裂纹,压痕的一个尖端陷入一个孔洞或压痕位于一个大的孔洞中,则压痕失效。图 9 所示为压痕有效性评估的示意图。

5.6.12 压痕长对角线的长度小于 $50 \mu\text{m}$ 时,测量应精确到 $0.2 \mu\text{m}$,大于等于 $50 \mu\text{m}$ 时,测量应精确到 $0.5 \mu\text{m}$ 。计算努氏硬度时应用压痕长对角线长度。如果长对角线长度的一半比另一半大 10% (见图 9),或者长对角线两顶点不在一个焦平面,说明试样表面不垂直于压头轴线,这时应仔细调整试样表面后再进行试验。按照生产厂商提供的使用说明书正确使用测量系统,图 10 所示为测量系统使用方法。

5.6.13 应至少用 5 个有效压痕来计算硬度平均值。

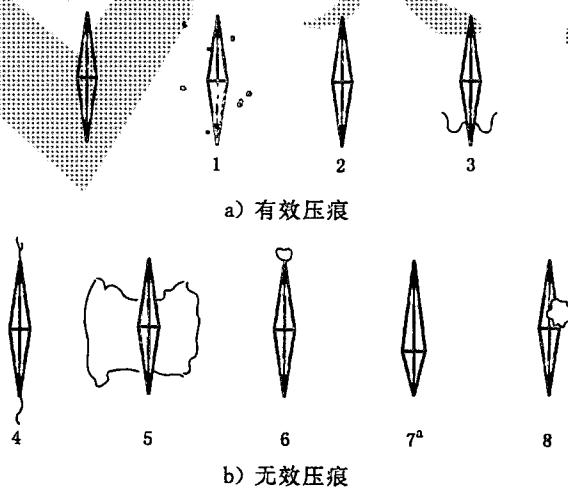
5.6.14 用表 3 的公式计算有效压痕的努氏硬度(HK)。然后计算所有有效压痕的平均硬度值和标准偏差。

5.6.15 作为选择,可用 GB/T 18449.1—2001 附录 A 的转换表来计算硬度值。

5.7 试验报告

试验报告应包括以下内容:

- a) 本国家标准编号;
- b) 与试样有关的详细信息;
- c) 试样条件,例如:
 - 1) 试样厚度;
 - 2) 试验力;
 - 3) 表面状况(抛光方法);
 - 4) 试验温度,或确认试验在“室温”进行;
 - 5) 总压痕数和有效压痕数;
 - 6) 显微镜放大倍数;
- d) 试验结果:
 - 1) 每个有效努氏硬度值;
 - 2) 努氏硬度的算术平均值;
 - 3) 努氏硬度的标准偏差;
- e) 不在本标准规定之内的各种操作;
- f) 详细记录可能影响试验结果的各种因素(例如大面积开裂或崩角,孔洞,材料的多相种类,粗晶粒的尺寸等)。



- 1——气孔;
- 2——压痕尖端微裂纹;
- 3——压痕侧面微裂纹;
- 4——压痕尖端显著裂纹;
- 5——边缘开裂;
- 6——压痕尖端处有气孔;
- 7——不对称;
- 8——在大孔洞上的压痕。

^a 5.6.12 规定了不对称的允许程度。

图 9 努氏压痕有效性示意图

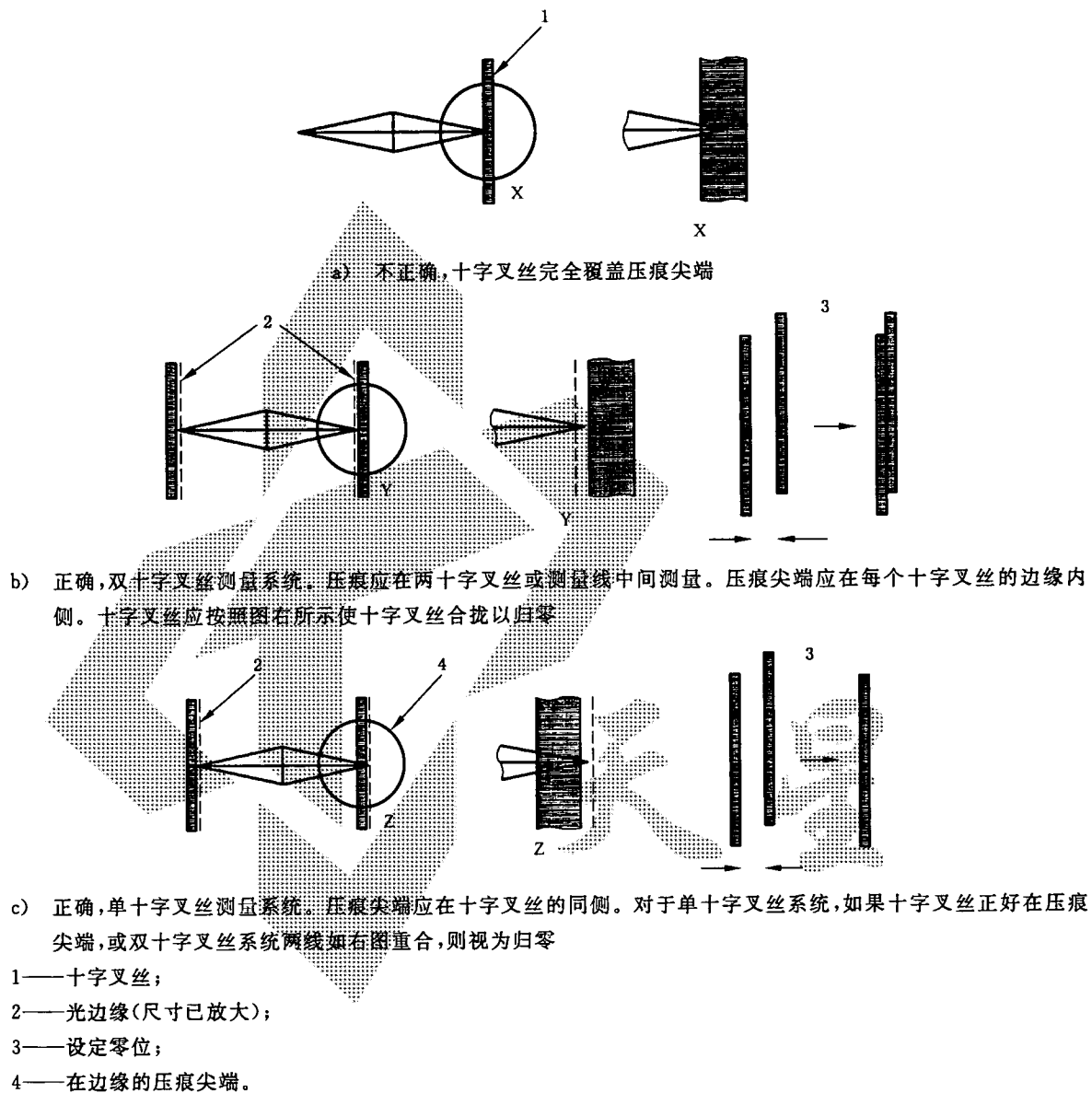


图 10 努氏压痕十字叉丝测量系统

中华人民共和国
国家标准
精细陶瓷室温硬度试验方法
GB/T 16534—2009

*

中国标准出版社出版发行
北京复兴门外三里河北街16号
邮政编码:100045

网址 www.spc.net.cn
电话:68523946 68517548

中国标准出版社秦皇岛印刷厂印刷
各地新华书店经销

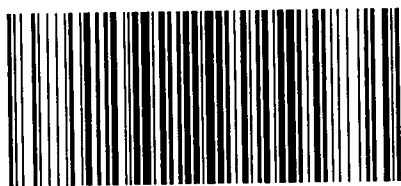
*

开本 880×1230 1/16 印张 1.25 字数 28 千字
2009年8月第一版 2009年8月第一次印刷

*

书号:155066·1-38328 定价 21.00 元

如有印装差错 由本社发行中心调换
版权专有 侵权必究
举报电话:(010)68533533



GB/T 16534-2009